

Stowage bins for Sd.Kfz. 250 "Neu"

(Zasobniki boczne do Sd.Kfz. 250 "Neu")

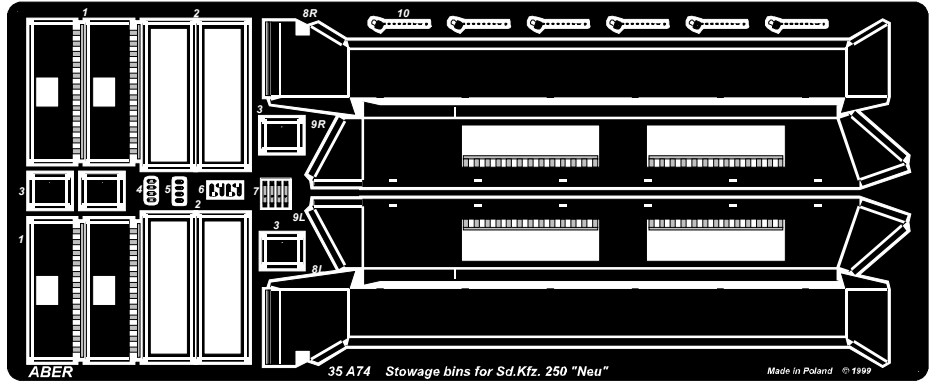
1/35 scale update

ABER[®]

35 A74

WWW.ABER.NET.PL

Made in Poland © 1999



WARNING

Any unauthorized copying, producing and reproducing of ABER company products, or any part thereof, is strictly prohibited and any such action establishes liability for a civil action and may give rise to criminal prosecution.

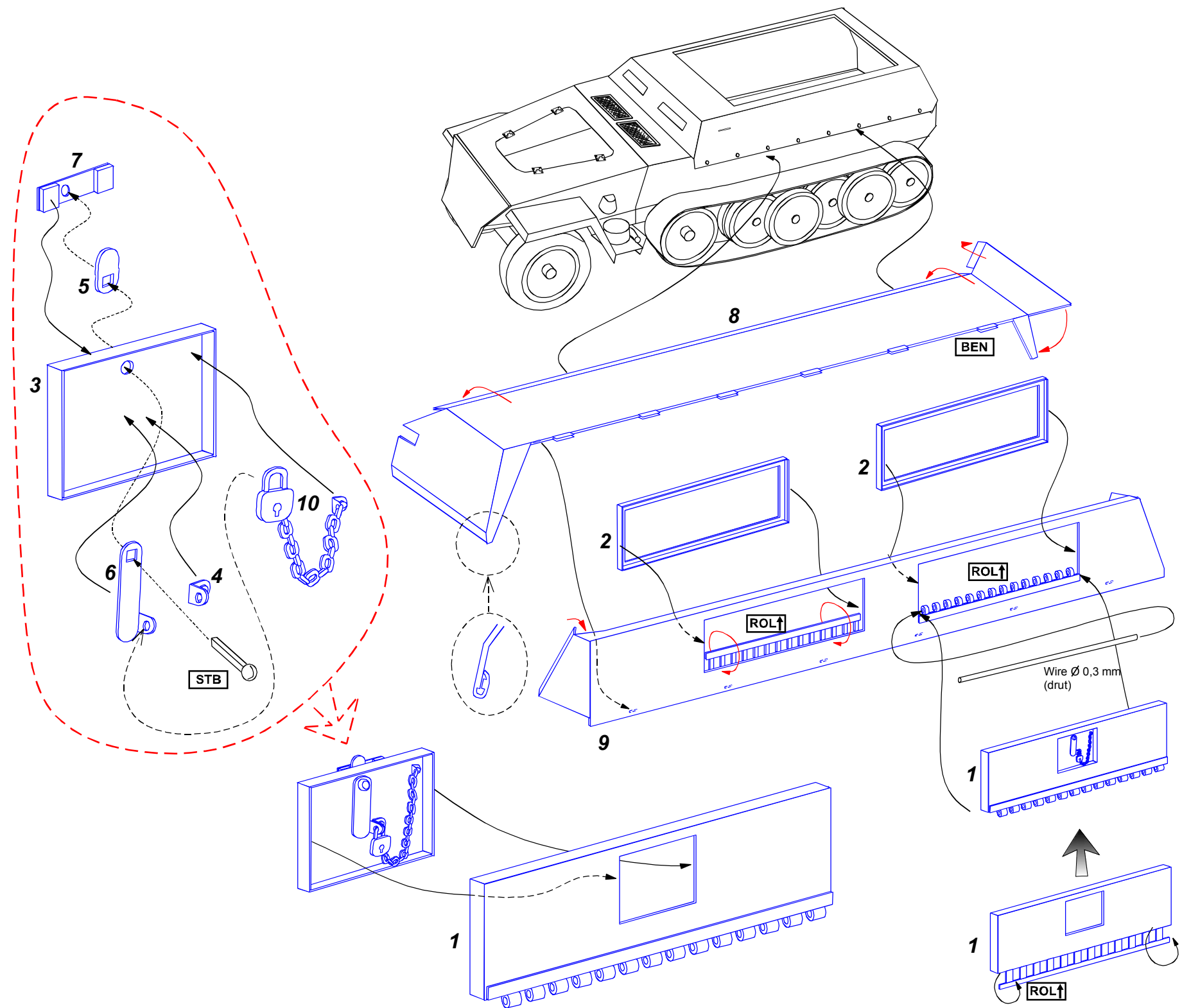
OSTRZEŻENIE

Jakiegokolwiek kopiowanie, produkowanie i reprodukcja wyrobów firmy ABER bez zezwolenia, w całości lub części jest surowo zabronione. Powyższe działania powodują powstanie odpowiedzialności cywilnej oraz mogą spowodować wszczęcie postępowania karnego.

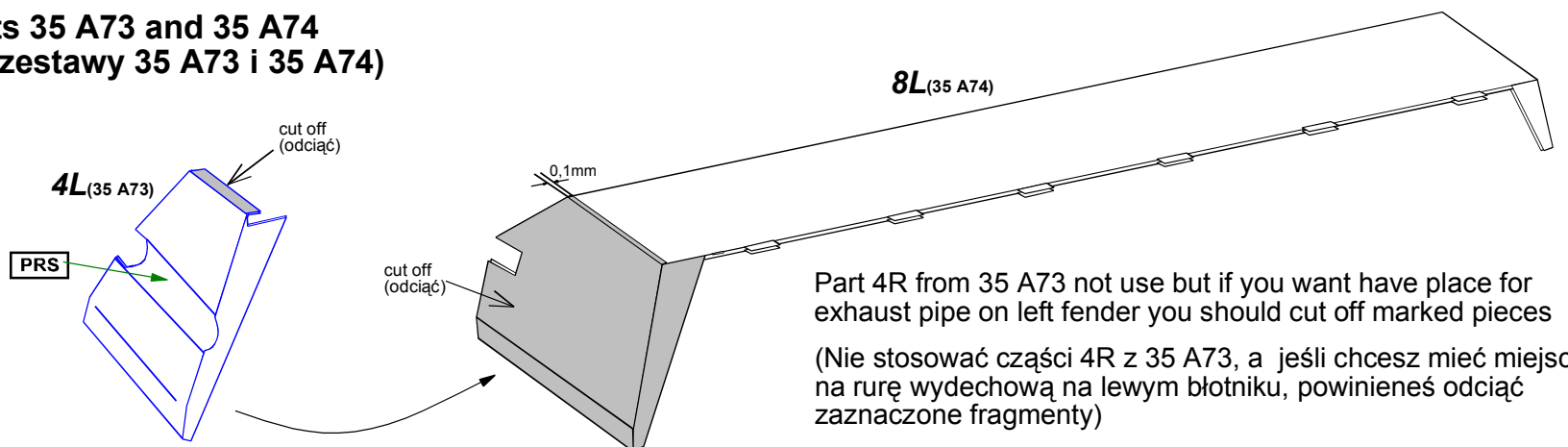
We advise that better method to join metal to metal is soldering. Use ABER soldering solution AF20 (dorzadzamy łączenie części metalowych za pomocą lutownia. Zastosuj nasz topnik AF20)

Please note that, for purpose of improvement ABER sets designs are subjects to change without notice. Proszę mieć na uwadze fakt, że zestawy ABER mogą ulec zmianie ze względu na ulepszenia, bez powiadomienia.

L- left side (*lewa strona*)
R- right side (*prawa strona*)



**Using both sets 35 A73 and 35 A74
(Stosując oba zestawy 35 A73 i 35 A74)**



Part 4R from 35 A73 not use but if you want have place for exhaust pipe on left fender you should cut off marked pieces
(Nie stosować części 4R z 35 A73, a jeśli chcesz mieć miejsce na rurę wydechową na lewym błotniku, powinieneś odciąć zaznaczone fragmenty)